



# GYSPACK 750

**DA** 2-7 / 26-28

**SV** 8-13 / 26-28

**NO** 14-20 / 26-28

**FI** 21-25 / 26-28

## SIKKERHEDSINSTRUKTIONER

Denne vejledning omfatter retningslinjer for brugen af enheden og forholdsregler, der bør følges aht. din egen sikkerhed. Sørg for at læse den omhyggeligt før første brug, og opbevar den i nærheden for fremtidig reference. Disse instruktioner skal læses og forstås, før nogen betjener produktet. Det må ikke foretages nogen ændringer eller vedligeholdelse, der ikke er specificeret i vejledningen. Producenten er ikke ansvarlig for eventuelle skader på grund af manglende overholdelse af brugsanvisningen. I tilfælde af problemer eller usikkerhed, skal du kontakte en kvalificeret person, der er i stand til at håndtere enheden korrekt. Denne enhed bør kun bruges til eller opstart og / eller strømforsyning inden for de grænser, der er angivet på enheden og i manualen. Sikkerhedsforskrifterne skal følges. I tilfælde af forkert eller usikker brug, kan ikke producenten holdes ansvarlig.



Enheden egner sig kun til indendørs brug. Må ikke udsættes for regn eller fugt.

Denne enhed må bruges af børn fra 8 år og af personer med nedsatte fysiske, sensoriske eller mentale evner eller manglende erfaring og viden, forudsat at de overvåges, eller har fået at vide, hvordan man bruger enheden sikkert, og er bevidst om de potentielle risici. Børn må ikke bruge enheden som et legetøj. Rengøring og vedligeholdelsesopgaver må ikke udføres af børn, medmindre de er under opsyn.

Må ikke bruges til opladning af ikke-genopladelige batterier

Brug ikke en eventuel oplader end den, der leveres med værket, til at oplade batterierne med.

Betjen ikke enheden med en beskadiget strømforsyningsledning, eller et beskadiget netstik.

Oplad aldrig et frosset eller beskadiget batteri.

Tildæk ikke enheden

Placer enheden i nærheden af en brand og undgå tillige at udsætte det for varme eller længerevarende temperaturer over 50 °C

Bloker ikke ventilationsåbningerne. Gennemgå afsnittet om installation før værket bruges..

Automatisk driftstilstand og brugsrestriktioner er forklaret nedenfor i denne betjeningsvejledning.

### Risiko for eksplosion og brand!

Et batteri kan udsende eksplosiv gas mens det oplades.

- Under opladning, skal batteriet placeres i et godt ventileret område.
- Należy unikać ognia i iskier. Zakaz palenia!



- Beskyt batteriets elektriske kontakter mod kortslutning.



## Fare for syrestænk!

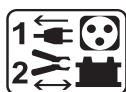


- Bær beskyttelsesbriller og beskyttelseshandsker



- Hvis dine øjne eller hud kommer i kontakt med batterisyren, skal du skylle den berørte del af kroppen med masser af vand og søge øjeblikkelig lægehjælp.

## Tilslutning/afbrydelse:



- Frakobl strømforsyningen før tilslutning/frakobling af enheden til/ fra batteriet,
- Terminalen på det batteri, der ikke er tilsluttet bilens chassis, skal forbindes først. Den anden forbindelse skal oprettes til bilens chassis, langt fra batteriet og brændstofflinjen. Batteriopladeren skal tilsluttes strømforsyningens netværk.
- Efter opladningen, fjernes batteriopladeren fra stikkontakten, og stikket fjernes fra bilens chassis, hvorefter stikket fjernes fra batteriet, i den nævnte rækkefølge.

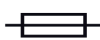
## Tilslutning:



- Klasse II enhed



- Klasse III enhed



- Denne maskine er beskyttet af en sikring.
- Tilslutning til lysnettet skal foretages iht. de nationale installationsforordninger.

## Vedligeholdelse:



- Strømforsyningskablet kan ikke skiftes ud. Hvis kablet er beskadiget, må enheden ikke bruges.
- Service skal udføres af en kvalificeret person



- Advarsel! Fjern altid strømkablet fra stikkontakten før man udfører noget arbejde på enheden.
- Fjern regelmæssigt dækslet og fjern støv med trykluft. Benytte lejligheden til at få en kvalificeret person til at tjekke de elektriske forbindelser med et isoleret værktøj.
- Brug under ingen omstændigheder opløsningsmidler eller andre aggressive rengøringsmidler.
- Rengør enhedens overflade med en blød, tør klud.

## Forordninger



- Enheden overholder EU-direktivet.
- Overensstemmelsesattesten er tilgængelig på vores hjemmeside.



- EØK overensstemmelsesmærke (Eurasiske Økonomiske Kommission)

### Bortskaffelse:



- Dette produkt skal bortskaffes på en relevant genbrugsstation. Må ikke bortskaffes med husholdningsaffald.



- Batteriet i denne enhed kan genbruges. Ager venligst jfr. gældende genanvendelses-forordninger.
- Batteriet skal fjernes fra enheden, før sidstnævnte kasseres.
- Enheden skal absolut være frakoblet strømforsyningsnetværket, før batteriet fjernes.

### GENEREL BESKRIVELSE

Det interne højkapacitetsbatteri gør det muligt for GYSPACK PRO (750) at opfylde 4 funktioner:

- Batteritest
- Øjeblikkelig start af køretøj, udstyret med 12V blybatteri (gel eller væskeelektrolyt).
- 12 V DC strømforsyning, til forsyning af spots, TV, værktøjer osv. ..
- Indbygget fakkell

### OPLADNING AF INTERNT BATTERI



**Før du bruger enheden, skal du dreje knappen til OFF.  
Oplad enheden efter købet og efter hver brug, med den medfølgende oplader.  
Brug ikke nogen anden oplader end den medfølgende.**

Denne enhed leveres med en automatisk oplader (til det interne batteri), dobbeltisoleret med et flydende system, der gør det muligt at holde det interne batteri opladet 100% uden overvågning.

Sådan oplades det interne batteri:

- Placer enheden lodret under opladningen for at undgå, at der lækker syre eller det interne batteri skades.
- Slut opladeren til en 230V strømforsyning. Den grønne LED-indikator tændes, og cigartænderstikkets LED lyser rødt. Tilslut cigartænderstikket på siden af enheden.
- Drej knappen til 12V for at starte opladningen. Hvis knappen forbliver på OFF eller 24V, oplades den ikke.
- Opladerens LED lyser rødt, når cigartænderstikket er tilsluttet. Opladningen er i gang.
- Enheden oplades, når denne LED atter skifter til grønt.

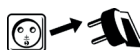
### BRUGER SOM STARTER



Afbryd ikke batteriet fra køretøjet. Hvis batteriet afbrydes, kan det medføre tab af information og mulig manglende genstart.

Boosteren skal opbevares lodret. Enhver anden opbevaring bør kun være midlertidig.

Når du vil bruge GYSPACK 750 som starter, skal du følge disse trin:



- Afbryd GYSPACK 750 fra strømstikket. Drej tændingsnøglen på køretøjet.



- Sæt kontakten på «OFF».



- Når batteriets negative klemme er tilsluttet køretøjets chassis:
  - Tilslut den røde klemme til batteriets positive terminal.
  - Tilslut den sorte klemme til bilens chassis, sørg for, at den ikke er tæt på hverken brændstoffet eller batteriet.



- På visse køretøjer er batteriets positive terminal forbundet med chassiset, i så fald:
  - Tilslut den sorte klemme til batteriets negative terminal.
  - Tilslut den røde klemme til bilens chassis, sørg for, at den ikke kommer tæt på brændstoffet og batteriet.



Kablerne må ikke klemmes sammen eller komme i kontakt med varme eller skarpe overflader.



- Sæt kontakten på «ON».



- Sæt dig i førersædet og drej tændingsnøglen (max. seks sek). Hvis din motor ikke starter, så vent tre minutter indtil næste forsøg.

- Hvis venteperioden mellem hvert forsøg (tre minutter) ikke overholdes, eller hvis forsøgets varighed er for lang (> seks sekunder), reduceres chancen for en vellykket start væsentligt (risiko for strømtab).



- Det medfører risiko for udslip af batteriets syre eller andre skader, hvis de anbefalede perioder ikke overholdes.

- Hvis køretøjet ikke starter, kan det skyldes et andet problem end et defekt batteri: generator, gløderør



- **Der er fare eksplosion eller syrestænk, hvis man tilslutter en 12 V booster til et 24 V køretøj.**

- **Undgå en mulig kortslutning af klemmerne.**



- Sæt kontakten på «OFF».

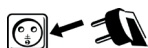
- Efter brug, når batteriets negative terminal er tilsluttet køretøjets chassis:

- Drej afbryderen til OFF (hvis der er en), og fjern derefter den sorte klemme og så den røde klemme.



- Hvis batteriets positive terminal er forbundet med chassiset, så:

- Drej afbryderen til OFF (hvis der er en), og fjern derefter den røde klemme og så den sorte klemme.



- Genoplad GYSPACK 750 efter brug. (se 'Opladning af internt batteri')

## BRUG AF GYSPACK PRO AS 12V DC STRØMFORSYNING

**Cigarettænderstikket er beskyttet med en integreret 20 A-sikring. Ved overophedning, på grund af overopladning, slukker strømafbryderen strømforsyningen.**

Denne enhed kan bruges som en 12V DC strømforsyning til mange elektriske enheder, som fx radio, ventilator, elværktøj, kamera, tv ...

- Drej knappen til OFF.
- Sæt cigarettænderstikket fra din elektriske enhed i boosterens (kabel medfølger ikke).
- Drej kontakten til ON-position.

Udgangen er beskyttet af en 20A termisk sikring.

## INTERN BATTERITESTER

Denne enhed er designet med en intern batteritester, som viser tilstanden af det interne batteri. Brug testknappen (6). Resultatet vises på skærmen: hvis resultatet er mellem 0 og 12, er batteriet dybt afladet og skal oplades hurtigst muligt. Hvis batterispændingen er over 12 V, er batteriet i god stand.

## LED-LYS

GYSPACK PRO (750) har en indbygget spot med 7 kraftige LED'er, som tændes og slukkes med 'light'-knappen. Reparationer skal altid udføres af kvalificeret personale.

## SIKRINGER

Denne enhed er designet med flere beskyttelsesfunktioner:

- Tænd/sluk for at beskytte mod overspænding ved tilslutningen.
- Der lyder et alarmbip i tilfælde af omvendt polaritet eller forkert brug.
- Kobberledning 2 x 1,30 m,  $\varnothing 25 \text{ mm}^2$  med 600A isolerede klemmer.
- 2 x 200A sikring placeret på plastikhuset. Der sidder ekstra sikringer bag på enheden.

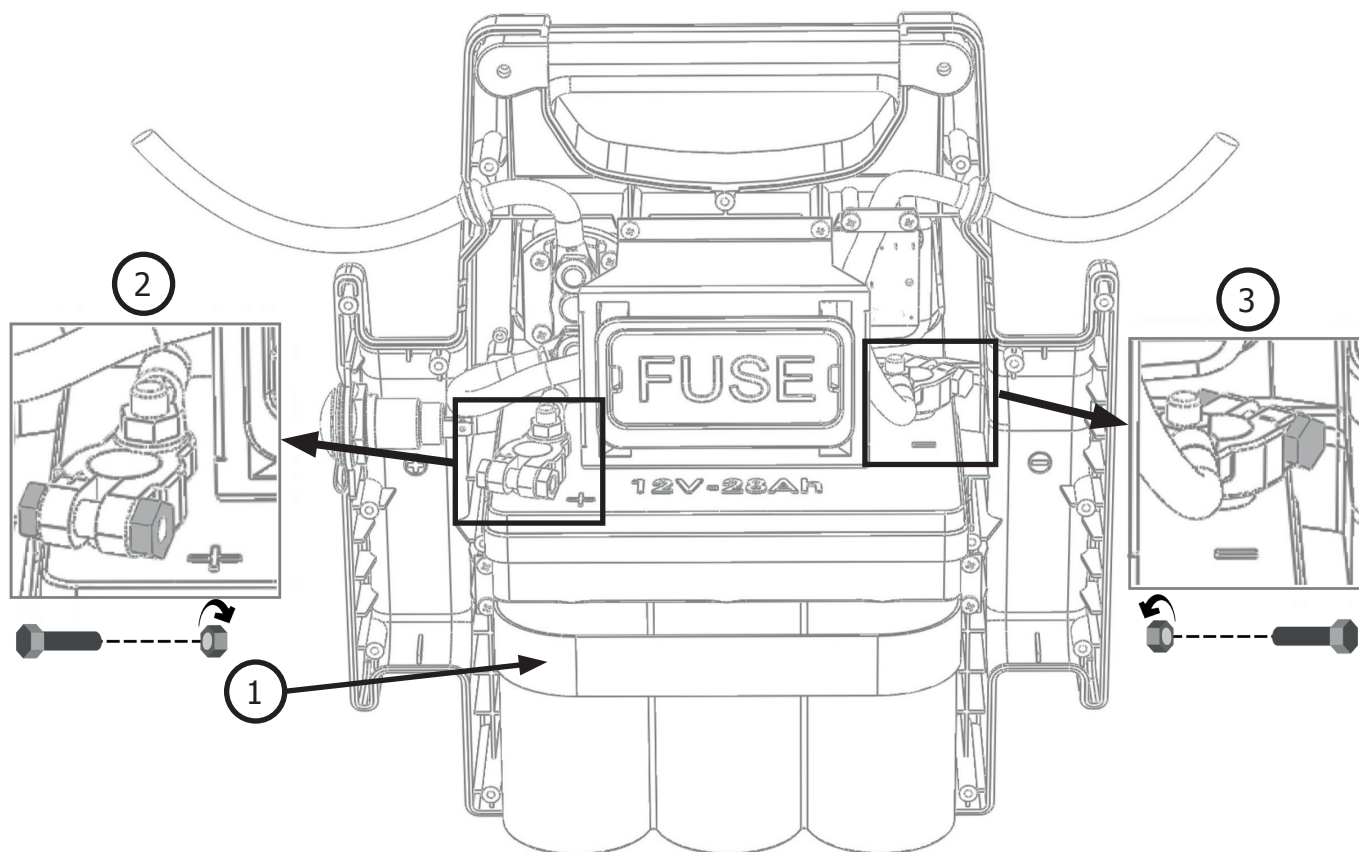
## FEJLFINDING, ÅRSAGER, LØSNINGER

Fejlfinding	Årsager	Løsninger
Alarmlyd og rød LED lyser	Produktet registrerer at polariteten er vendt forkert.	Kontroller polariteten på batteriet. Rød klemme til batteriet (+) og sort klemme til (-).
Gnister når klemmerne sættes til bilens batteri.	Afbryderen står på 12V.	Sluk enheden, før du sætter klemmerne på batteriet.
	Polaritet er vendt	Kontrollér polariteten på batteriet
Enheden kan ikke starte køretøjet.	Afbryderen står på 'OFF'	Sæt afbryderen på ON.
Enheden kan ikke starte køretøjet. Den interne batterispænding er lavere end 12V.	Interne batterier er afladet.	Genoplad enheden maksimalt, og prøv igen
	Mange start-forsøg uden genopretningstid.	Vent tre minutter mellem to startforsøg.
	En start bør ikke vare mere end 5 sekunder.	Kontroller, at batterispændingen på køretøjet er 12V.
Enheden kan ikke starte køretøjet længere, og spændingen på batteriet er mindre end 8V, eller skærmen er defekt.	Den interne batterispænding er meget lav. De kan blive beskadiget.	Sæt produktet til genopladning, for at forsøge at genoprette de interne batterier.
	Det interne batteri er afladet.	Oplad enheden og prøv igen, når at opladningen er fuldført.
Opladningen af de interne batterier starter ikke (opladedioden forbliver grøn, når den tilsluttes lysnettet).	Det eksterne ladestik er ikke korrekt sluttet til stikkontakten på enheden.	Kontrollér, at stikket er sluttet korrekt til enheden.
	Sikringen i cigarstikket er smeltet.	Udskift sikringen i cigarstikket ved at skrue dets ende af.
Opladerens LED lyser rødt under opladningen.	Den interne batteri er beskadiget og kan ikke genoplades.	Kontakt GYS' eftersalgsservice for at få udskiftet batteriet.
Efter en dags opladning, slukker opladningsindikatoren ikke.	Den interne batteri er beskadiget og kan ikke genoplades.	Kontakt GYS' eftersalgsservice for at få udskiftet batteriet.
Som ekstern 12V strømkilde, leverer boosterens ikke mere strøm.	Den interne termiske sikring har afbrudt kredsløbet.	Afbryd den eksterne enhed, der er tilsluttet enheden, og vent på, at sikringen automatisk nulstiller sig selv.
Lampen tændes ikke.	Det interne batteri er afladet.	Oplad enheden og prøv igen, når at opladningen er fuldført.
Spændingsdisplayet tænder ikke.		

## INGEN GARANTI PÅ BATTERIER

Batterier er aktive elementer og deres levetid afhænger af vedligeholdelsen. Efter hver brug af starteren, skal de interne batterier lades op. Opbevaring på steder med høje temperaturer kan reducere batteriladningen. Når enheden ikke bruges løbende, anbefales det kraftigt at genoplade batterierne før brug. Generelt anbefaler vi at lade produktet være permanent tilsluttet, således batterierne holdes på deres bedst mulige ydeevne. Dette produkt er udstyret med 2 batterier med høj ydeevne, som kan blive irreversibelt beskadiget i tilfælde af manglende overholdelse af vedligeholdelsesreglerne. Derfor er batterierne i 'GYSPACK 750' ikke omfattet af garantien

**BATTERI, UDSKIFTNING**



Produit	Batterie	Type	Tension (V)	Capacité (Ah)	Dimensions (cm)	Réf. batterie
<b>GYSPACK 750</b>	6-SPB-25	Batterie au plomb	12	26	36 x 20 x 43	53140

Sådan udskiftes batterierne:

- Boosteren skal afbrydes fra strømforsyningen.
- Først skal bagpanelet skrues af (19 skruer) og tages af.
- Når bagsiden fjernes, ses batteriets forside (jf. Illustration). Fjern remmen. ①.
- Batteriet er tilsluttet GYSPACK 750 to steder: ved minus - ③ og plusterminalen ②. Når du vil fjerne batteriet, skal du fjerne de 2 møtrikker, der forbinder batteriet og GYSPACK 750 via plus- og minusterminalerne.



**Når du sætter nye batterier i, skal du sørge for at matche polariteterne mellem begge batterier og GYSPACK 750 . Minusterminalen til venstre, plusterminalen til højre (se billede). Sæt de 2 skruer og spændeskiver på igen, stram møtrikkerne (anbefalet moment 4 Nm).**

- Skru bagpanelets skruer fast på boosterens igen.

## SÄKERHETSINSTRUKTIONER



Denna bruksanvisning innehåller riktlinjer för hantering av din enhet och de försiktighetsåtgärder att följa för din egen säkerhet. Se till att läsa den noggrant innan första användningen och ha det nära till hands för framtida referens. Dessa instruktioner bör läsas och förstås av varje person innan produkten används. Modifieringar eller underhåll som inte anges i bruksanvisningen bör inte göras. Tillverkaren är inte ansvarig för personskada eller materialskada som uppstår p.g.a. användning som inte överensstämmer med bruksanvisningen. Vid problem eller oklarheter, konsultera en kvalificerad person som kan hantera enheten korrekt. Denna apparat bör endast användas för eller starthjälp och / eller strömförsörjning inom gränserna som anges i bruksanvisningen och på enheten. Säkerhetsinstruktionerna måste följas. Vid felaktig eller farlig användning kan tillverkaren inte hållas ansvarig



Enheten lämpar sig endast för inomhusbruk. Utsätt den inte för regn eller fukt.

Denna enhet kan användas av barn från 8 år och av personer med nedsatt fysisk, sensorisk eller mental kapacitet eller bristande erfarenhet och kunskap förutsatt att de har handledning eller har fått veta hur man använder enheten säkert och är medvetna om de potentiella riskerna. Barn får inte använda enheten som en leksak. Rengöring och underhåll ska inte utföras av barn såvida de inte har handledning.

Använd inte enheten för laddning av icke-uppladdningsbara batterier

Använd inte någon annan laddare än den som medföljer maskinen för att ladda batterierna.

Använd inte enheten med en skadad nätsladd eller en skadad nätkontakten.

Ladda aldrig ett fruset eller skadat batteri.

Täck inte över enheten

Placera inte enheten nära eld eller utsätt den för värme eller för långvariga temperaturer över 50°C

Täck inte över kylningens ventiler. Se installationsavsnittet innan du använder maskinen.

Det automatiska läget och användningsbegränsningar förklaras nedan i denna bruksanvisning.

### **Risk för explosion och brand!**

Ett batteri som laddas kan avge explosiva gaser.

- Under laddningen måste batteriet placeras i ett väl ventilerat utrymme.







- Undvik flammor och gnistor. Rök inte.
- Skydda de elektriska kontakterna på batteriet mot kortslutning.



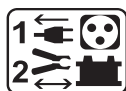
### Risk för syrastänk!



- Använd skyddsglasögon och skyddshandskar
- Om dina ögon eller hud kommer i kontakt med batterisyra, skölj den drabbade kroppsdelen i rikligt med vatten och uppsök omedelbart läkare.



### Anslutning / frånkoppling:



- Koppla bort strömförsörjningen innan du ansluter eller frånkopplar enheten till/från batteriet,
- Polen på batteriet som inte är ansluten till bilchassit måste anslutas först. Den andra anslutningen måste göras i bilchassit och långt ifrån batteriet och bränsleledningen. Batteriladdaren måste vara ansluten till elnätet.
- Efter laddningen, frånkoppla batteriladdaren från elnätet och ta bort kopplingen i bilens chassi och sedan kopplingen från batteriet, i denna ordning.

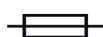
### Anslutning:



- Klass II-enhet



- Klass III-enhet



- Denna maskin är säkringskyddad
- Anslutning till elnätet måste göras enligt nationell installationsförfordning.

### Underhåll:



- Nätkabeln kan inte bytas ut. Om kabeln är skadad bör enheten inte användas.
- Service ska utföras av en kvalificerad person



- Varning! Ta alltid bort nätkabelns kontakt från vägguttaget innan du utför något arbete på enheten.
- Ta av locket regelbundet och avlägsna damm med ett tryckluftswerktyg. Passa på att låta en kvalificerad person kontrollera de elektriska anslutningarna med ett isolerat verktyg.
- Under inga omständigheter bör lösningsmedel eller andra aggressiva rengöringsmedel användas.
- Rengör enhetens ytor med en mjuk, torr trasa.

## Förordningar



- Enheten överensstämmer med EU:s direktiv.
- Intyget om överensstämmelse finns tillgängligt på vår hemsida.



- EAC överensstämmelsemärke (Eurasian Economic Commission)

## Bortskaffande:



- Denna produkt ska bortskaffas till en lämplig återvinningsanläggning. Får inte slängas i hushållsavfallet.



- Batteriet monterat i denna enhet är återvinningsbart. Fortsätt enligt de gällande föreskrifterna om återvinning.
- Batteriet måste tas bort från enheten innan den senare kasseras.
- Innan batteriet tas bort från enheten måste den helt kopplas bort från elnätet.

## ALLMÄN BESKRIVNING

Det högpresterande inbyggda batteriet gör att GYSPACK PRO (750) kan erbjuda 4 funktioner:

- Batteritest
- Omedelbar start av fordon med 12V blybatteri (gel eller flytande elektrolyt).
- 12 V DC strömtillförsel, för belysning, TV-apparater, verktyg etc...
- Inbyggd ficklampa

## LADDNING AV INBYGGDA BATTERIER MED DEN INBYGGDA LADDAREN



**Innan du använder apparaten vrid reglaget till AV.  
Ladda enheten med den medföljande laddaren, efter inköp och sedan efter varje användning.  
Använd inte annan laddare än den som medföljer enheten.**

Denna enhet levereras med en automatisk laddare (för det inbyggda batteriet), dubbelisolerad med ett underhållssystem som möjliggör att hålla det inbyggda batteriet laddat till 100% utan tillsyn.

För att ladda det inbyggda batteriet :

- Placera anordningen lodrätt under laddningen för att undvika att syra läcker och skadar det interna batteriet.
- Anslut laddaren till ett elnät på 230V. Den gröna lysdioden tänds och cigaretändarens lysdiod lyser rött. Anslut cigaretändarens kontakt till enhetens sida.
- Vrid reglaget till 12V för att börja ladda. Om reglaget står på OFF eller på 24 V sker ingen laddning.
- Laddarens lysdiod lyser rött när cigaretändarkontakten är ansluten. Laddning pågår.
- Enheten är laddad när denna lysdiod slår om till grönt.

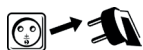
## ANVÄNDNING I STARTLÄGE



Koppla inte bort batteriet från fordonet. Bortkoppling av batteriet kan leda till förlust av information och eventuell oförmåga att starta om.

Boostern måste förvaras i vertikal position. Varje annan lagringsposition bör endast vara tillfällig.

För att använda GYSPACK 750 som startbooster, följ dessa steg:



- Koppla bort GYSPACK 750 från elnätet. Vrid fordonets tändningsnyckel till OFF.



- Ställ omkopplaren till «OFF».



- När batteriets minuspol är kopplad till fordonschassit:
  - Anslut den röda klämman till batteriets pluspol.
  - Anslut den svarta klämman till fordonschassit, och se till att den inte är nära bränsleledningarna eller batteriet.



- Vissa fordon har batteriets pluspol ansluten till chassit, i detta fall :
  - Anslut den svarta klämman till batteriets minuspol.
  - Anslut den röda klämman till fordonschassit, och se till att den inte är nära bränsleledningarna eller batteriet.



Kablar får inte komma i kläm eller i kontakt med heta eller vassa ytor.



- Ställ omkopplaren till «ON».
- Gå till förarsätet och vrid på tändningsnyckeln (max. 6 sek). Om motorn inte startar, vänta 3 minuter innan nästa startförsök.



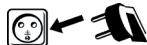
- Om återhämningsperioden mellan varje försök (3 minuter) inte iaktas eller om startförsöket är för långt (> 6 sekunder), minskar chanserna betydligt för en framgångsrik snabbstart (risk för strömbortfall).
- Risk för läckage av batterisyra eller skador om de rekommenderade perioderna inte iaktas.
- Om fordonet inte startar kan problemet vara annat än ett tomt batteri: generator, glödstift



- Ställ omkopplaren till «OFF».

- **Om du ansluter en 12 V-booster till ett 24 V-fordon finns risk för explosion eller stänk av syra.**
- **Se upp så att du inte förväxlar batteriets poler.**

- När batteriets minuspol är kopplad till fordonschassit efter användning:
  - Ställ brytaren på OFF (om möjligt) efter användning, och ta bort den svarta klämman och därefter den röda klämman.
- Om fordonsbatteriets pluspol är ansluten till chassit gör du så här:
  - Ställ brytaren på OFF (om möjligt) och ta bort den röda klämman och därefter den svarta klämman.



- Ladda GYSPACK 750 efter användning. (se 'Laddning av internt batteri')

## ANVÄNDA GYSPACK PRO SOM 12V DC-STRÖMKÄLLA

**Cigarettändarkontakten skyddas av ett inbyggt överspänningsskydd på 20 A. I händelse av överhettning på grund av överspänning avbryter skyddet strömförsörjningen.**

Den här enheten kan användas som en 12VDC strömkälla för många elektriska apparater såsom radio, fläkt, elektriska verktyg, kamera, TV...

- Vrid omkopplaren till läget OFF.
- Anslut cigarettändarkontakten från din elektrisk apparat i Starthjälparen (kabel medföljer ej).
- Vrid omkopplaren till läget ON.

Utgången skyddas av en 20A termisk brytare.

## TESTER FÖR INBYGGT BATTERI

Enheten är försedd med en inbyggd batteritestare, som indikerar det inbyggda batteriets skick. Använd testknappen (6). Resultatet visas på skärmen: om resultatet är mellan 0 och 12 är batteriet djupurladdat och måste laddas omedelbart. Om batterispänningen är högre än 12 V är batteriet i gott skick.

## LYSDIOD

GYSPACK 750 har en inbyggd spotlight, som består av 7 högintensiva lysdioder och som styrs med knappen «light». Reparationer måste alltid utföras av kvalificerad personal.

## SKYDD

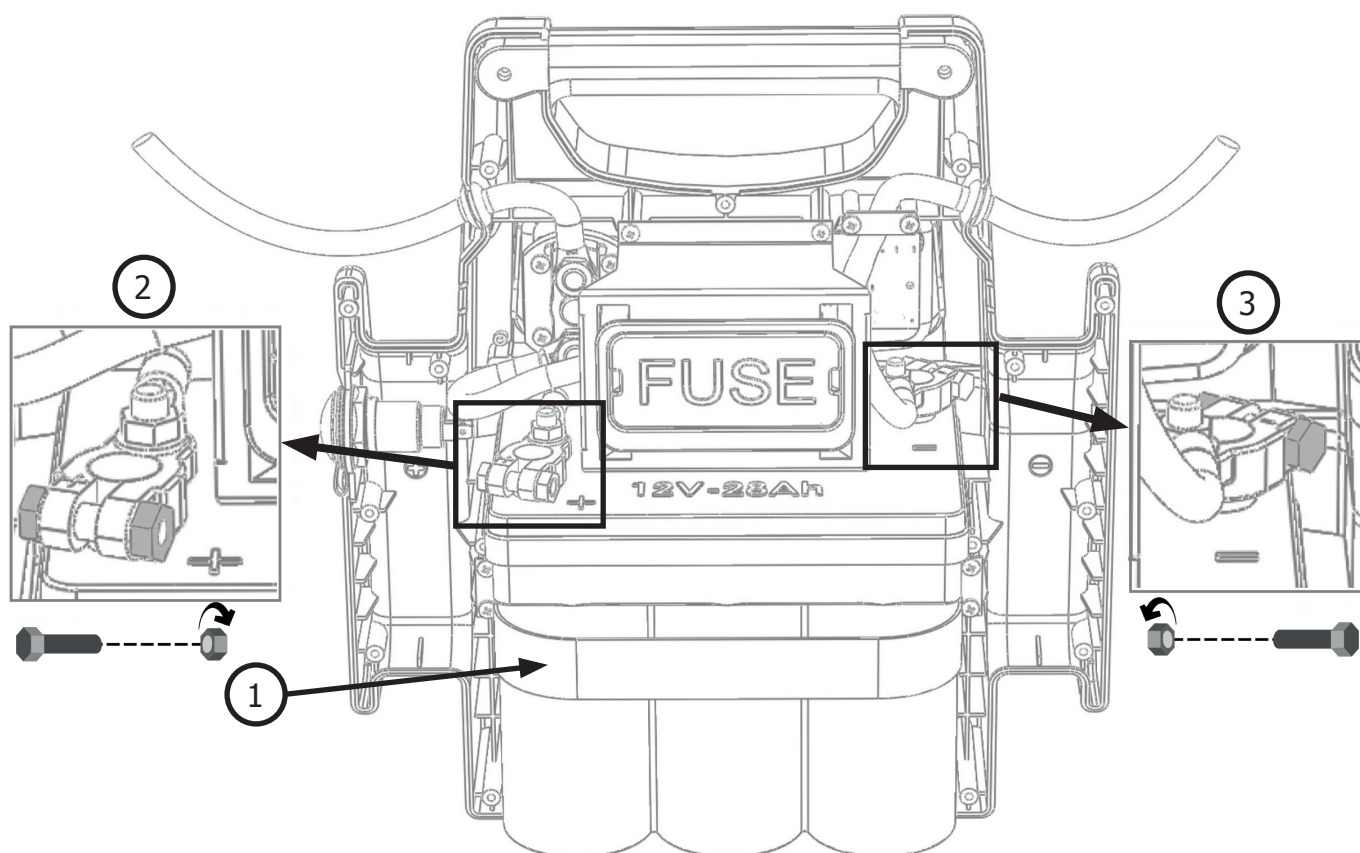
Denna enhet är konstruerad med många skyddsfunktioner :

- PÅ/AV omkopplare för att skydda mot överspänning vid anslutning.
- Ett larm ljuder vid omvänd polaritet eller felaktig användning.
- Kopparkablar 2 x 1,30m,  $\varnothing$  25mm<sup>2</sup> med 600A isolerade klämmor.
- 2 x 200A säkringar på plasthöljet. Det finns reservsäkringar på enhetens baksida.

## FELSÖKNING, ORSAKER, ÅTGÄRDER

Felsökning	Orsaker	Åtgärder
Larmsignalen ljuder och den röda lysdioden tänds	Produkten detekterar en förväxling av polerna.	Kontrollera polariteten på ditt batteri.
Gnistbildning när klämmorna ansluts till fordonets batteri.	Omkopplaren står på «ON».	Stäng av maskinen innan du ansluter klämmorna till batteriet.
	Felaktig polanslutning.	Kontrollera polariteten på batteriet
Enheten kan inte starta fordonet. Den interna batterispänningen är lägre än 12 V.	De inbyggda batterierna är urladdade.	Ladda maskinen till max och försök igen
	Många startförsök utan återhämtningstid.	Vänta 3 minuter mellan två startförsök.
	Ett startförsök bör inte pågå i mer än 5 sekunder.	Kontrollera att fordonets batterispänning är 12 V.
Enheten kan inte starta fordonet längre och batterispänningen är lägre än 8 V, eller indikatorn fungerar inte.	Den interna batterispänningen är mycket låg. De inbyggda batterierna kan vara skadade.	Ställ produkten på laddning för att se om det går att ladda de inbyggda batterierna.
	Det inbyggda batteriet är urladdat.	Ladda enheten och försök igen när enheten är fulladdad.
Laddningen av de inbyggda batterierna påbörjas inte (laddarens lysdiod förblir grön när enheten ansluts till elnätet).	Kontakten till den externa laddaren sitter inte ordentligt i uttaget på maskinen.	Kontrollera att kontakten är ordentligt ansluten till maskinen.
	Säkringen till cigarettändaruttaget har smält.	Byt ut säkringen till cigarettändaruttaget genom att skruva loss änden.
Enheten har laddats en hel dag men ingen indikering ges att laddningen är slutförd.	De interna batterierna är skadade och kan inte laddas.	Kontakta GYS kundtjänst och arrangera att få batteriet utbytt.
Boostern avger ingen ström vid anslutning till en extern strömkälla på 12 V.	Den inbyggda värmebrytaren har brutit kretsen.	Bryt kopplingen mellan den externa enheten och maskinen och vänta tills kretsbytarens återställs automatiskt.
Enheten kan inte starta fordonet.	Omkopplaren är ställd på OFF.	Vrid omkopplaren till ON.
Lampan tänds inte.	Det inbyggda batteriet är urladdat.	Ladda enheten och försök igen när enheten är fulladdad.
Spänningsindikatorn tänds inte.		

## BATTERIBYTE



Produkt	Batteri	Typ	Spänning (V)	Kapacitet (Ah)	Mått (cm)	Batteri ref
GYSPACK 750	6-SPB-25	Lead- acid battery	12	26	36 x 20 x 43	53140

Så här byter du batterierna:

- Boostern måste kopplas från elnätet.
- Först måste baksidans panel skruvas ur (19 skruvar) och tas bort.
- När baksidan avlägsnats blir batteriets framsida synlig (jfr. illustration). Ta bort stödremmen ①.
- Batteriet är anslutet till GYSPACK 750 (AUTO) på två ställen : vid minuspolen (-) ③ och vid pluspolen (+) ②. För att ta bort batteriet, ta bort de 2 skruvarna som ansluter batteriet och GYSPACK 750 vid polerna + och -.



**När nya batterier sätts i, se till att iaktta polariteten på både batteriet och GYSPACK 750. minuspolen (-) sitter till vänster, pluspolen (+) till höger (se bilden). Sätt tillbaka de 2 skruvarna och brickorna, dra åt muttrarna (Rekommenderad momentnyckel 4 Nm).**

- Sätt tillbaka baksidan och skruvarna igen.

## VEILEDNING ANG. SIKKERHET



Denne manualen inneholder retningslinjer for drift av enheten og forholdsregler å følge for din egen sikkerhet. Sørg for at den blir lest nøye før første gangs bruk og oppbevar den lett tilgjengelig for fremtidig bruk. Disse instruksjonene må leses og forstås før noen bruker produktet. Det får ikke foretas modifiseringer eller vedlikehold som ikke er nevnt i denne manualen. Produsenten er ikke ansvarlig for eventuelle skader eller skader som følge av manglende overholdelse av bruksanvisningen. I tilfelle problemer eller usikkerhet, ta kontakt med en kvalifisert person som vet å håndtere enheten på riktig måte. Denne enheten skal kun brukes til eller oppstart og/eller strømtilførsel innenfor de begrensningene som er angitt på enheten og i bruksanvisningen. Sikkerhetsinstruksene må følges. I tilfelle feil eller usikker bruk, kan produsenten ikke holdes ansvarlig for dette.



Enheten er kun egnet til innendørs bruk. Får ikke utsettes for regn eller overdreven fuktighet.

Denne enheten kan brukes av barn fra åtte år og oppover, samt av personer med reduserte fysiske, sensoriske eller mentale evner eller manglende erfaring og kunnskap, forutsatt at de er under tilsyn eller har fått beskjed om hvordan du bruker enheten trygt og er klar over de potensielle risikoene. Barn får ikke bruke enheten som et leketøy. Rengjøring og service oppgaver får ikke utføres av barn uten tilsyn.

Får ikke brukes til lading av ikke-oppladbare batterier

Ikke bruk noen annen lader enn den som følger med maskinen for å lade batteriene.

Ikke bruk apparatet med en skadet strømledning eller en skadet stikkontakt.

Lad aldri et frossent eller skadet batteri.

Dekk ikke til enheten.

Plasser ikke apparatet i nærheten av ild og utsett det ikke for varme eller for lengre tid for temperaturer på over 50 °C

Ikke blokker luftespaltene. Se installasjonsdelen før du bruker maskinen.

Det automatiske moduset for drift og bruk av begrensninger er forklart nedenfor i denne bruksanvisningen .

### **Fare for eksplosjon og brann!**

Et batteri som lades kan avgi eksplosiv gass.

- Under lading må batteriet plasseres på et godt ventilert sted.
- Unngå flammer og gnister. Ikke røyk.
- Beskytt de elektriske kontaktene på batteriet mot kortslutning.



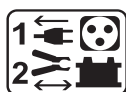


## Fare for syresprut!



- Bruk vernebriller og -hansker
- Hvis øynene eller huden kommer i kontakt med batterisyre, skyll den berørte delen av kroppen med store mengder vann og oppsøke lege umiddelbart.

## Til-/frakobling:



- Koble fra strømforsyningen før du kobler til/fra enheten til/fra batteriet
- Klemmen på batteriet som ikke er koblet til bilrammen må kobles til først. Den andre tilkoblingen må gjøres på bilens ramme, langt fra batteriet og drivstofflinjen. Batteriladeren må være koblet til strømmettet.
- Etter ladingen, koble du laderen fra strømmettet og tar ut kontakten fra bilrammen og deretter kontakten fra batteriet, i denne rekkefølgen.

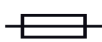
## Tilkobling:



- Klasse II-enhet



- Klasse III-enhet



- Dette apparatet er sikringsbeskyttet
- Tilkobling til strømmettet må skje i henhold til de nasjonale installasjonsforskriftene.

## Vedlikehold:



- Strømforsyningskabelen kan ikke byttes ut. Hvis kabelen er skadet, får ikke enheten brukes.
- Tjenesten skal utføres av en kvalifisert person



- Advarsel! Trekk alltid ut støpselet fra stikkontakten før du utfører arbeid på enheten.
- Ta jevnlig av dekselet og fjern støv med en luftkanon. Benytt anledningen til å la en kvalifisert person kontrollere elektriske forbindelser med et isolert verktøy.
- Under ingen omstendigheter skal det brukes løsemidler eller andre sterke rengjøringsmidler.
- Rengjør enhetens overflater med en myk, tørr klut.

## Reguleringer



- Enheten er i samsvar med EU-direktivet.
- Serifikatet for etterlevelse er tilgjengelig på våre nettsider.
- EAC-samsvarsmerke (Den eurasiske økonomiske kommisjon)

## Avhending:



- Dette produktet skal leveres inn på egnet miljøstasjon. Får ikke kastes i husholdningsavfall.
- Batteriet som denne enheten er utstyrt med kan resirkuleres. Gå videre i henhold til gjeldende regler vedrørende gjenvinning.
- Batteriet må fjernes fra enheten før sistnevnte kastes.
- Enheten må absolutt være koblet fra strømmettet før du tar ut batteriet.

## GENERELL BESKRIVELSE

Det innebygde batteriet med høy ytelse gjør at GYSPACK PRO (750) kan oppfylle fire funksjoner:

- Batteritest
- Øyeblikkelig start av kjøretøy utstyrt med 12 V blybatteri (gel eller væskeelektrolytt).
- 12 V DC strømforsyning, for å gi lys på stedet, til TV, verktøy, osv ...
- Innebygd lommelykt

## Å LADE OPP INNEBYGD BATTERI VED HJELP AV INTEGRERT LADER



**før du bruker enheten, så vri knappen over til AV.**  
**Lad opp enheten snart etter at den er kjøpt og etter hver gangs bruk med laderen som følger med.**  
**Bruk ingen annen lader enn den som følger med enheten.**

Denne enheten leveres med en automatisk lader (til batteriet inni), dobbeltisolert med et flytende system som gjør det mulig å holde batteriet inni opptil 100 % oppladet uten tilsyn.

For å lade opp batteriet inni:

- Koble laderen til en strømforsyning på 230 V, det grønne LED er tent og sigaretttennerens LED lyser rødt. Koble til sigaretttennerpluggen på siden av enheten.
- Vri knappen til 12 V for å starte opp lading. Dersom knappen står på AV eller 24 V, vil ikke lading settes i gang.
- Laderens LED blir rød når sigaretttennerpluggen er tilkoblet. Lading pågår.
- Enheten er oppladet straks denne lysdioden går tilbake til å bli grønn igjen.

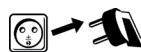
## Å BRUKE SOM STARTER



Koble ikke batteriet fra bilen. Å koble fra batteriet kan resultere i tap av informasjon og en mulig manglende evne til å starte opp på nytt.

Boosteren må lagres i vertikal stilling. Andre lagringsstillinger må bare være midlertidige.

For å bruke GYSPACK PRO som starter gjør du følgende:



- Koble GYSPACK PRO fra strømmettet. Vri tenningsnøkkelen til OFF.



- Posisjoner bryteren på «OFF».



- Når batteriets minuspol er tilkoblet kjøretøyets karosseri:
  - Koble den røde klemmen til batteriets plusspol.
  - Koble den svarte klemmen til kjøretøyets karosseri, idet du ser til at den ikke er nær drivstoffledninger og batteri.





- I enkelte biler er batteriets plusspol koblet til karosseriet, i dette tilfellet:
  - Koble den svarte klemmen til batteriets minuspol.
  - Koble den røde klemmen til kjøretøyets karosseri, idet du ser til at den ikke er nær drivstoffledninger og batteri.



Kablene må ikke stå i klem eller ha kontakt med varme eller skarpe overflater.



- Sett bryteren i «PÅ».
- Gå bort til førerstedet og vri tenningsnøkkelen (i maks. seks sek.). Hvis motoren ikke starter, vent 3 minutter før du prøver igjen.



- Hvis du ikke tar hensyn til avkjølingsperioden mellom hvert forsøk (3 minutter) eller hvis du ikke avslutter forsøket i tide (> 6 sekunder), reduseres muligheten for en vellykket hurtigstart (mulig effekttap).

- Fare for skade på batteriet eller syrelekkasje hvis du ikke tar hensyn til anbefalt ventetid.

- Hvis kjøretøyet ikke starter kan det være et annet problem enn et defekt batteri f.eks. dynamo, glødeplugger...



**- Fare for eksplosjon eller syresprut ved tilkobling av en 12 V-booster til et 24 V-kjøretøy.**

**- Vær oppmerksom på mulig kortslutning av klemmene.**



- Posisjoner bryteren på «OFF».
- Etter bruk, når batteriets minuspol er koblet til bilens karosseri:
  - Slå bryteren over på AV (så fram utstyret er forsynt med bryter), og koble deretter til den svarte klemmen og til slutt den røde klemmen.
- Når batteriets plusspol er koblet til karosseriet:
  - Vri bryteren over på AV (så fram utstyret er forsynt med bryter), så kobler du fra den røde klemmen og til slutt den svarte klemmen.



- Lad din GYSPACK 750 opp igjen etter bruk. (se 'Lading av internbatteriet')

## Å BRUKE GYSPACK PRO AS 12 V DC STRØMTILFØRSEL

**Sigarettenneren er beskyttet av en integrert 20 A kretsbyrter. I tilfelle overoppheting på grunn av overlading vil kretsbyrteren stanse strømtilførselen.**

Denne enheten kan brukes som strømforsyning med 12 V likestrøm til mange elektriske apparater, slik som radio, vifte, elektrisk verktøy, kamera, TV...

- Vri knappen til AV- posisjon.
- Sett sigarettnerkontakten på ditt elektriske apparat inn i forsterkeren (ledning følger ikke med).
- Vri bryteren i PÅ- posisjon.

Utgangen er beskyttet av en 20 A termisk effektbryter .

## INTERN BATTERITESTER

Denne enheten er utstyrt med en innebygd batteritester som viser status for det innebygde batteriet. Benytt testknappen (6). Resultatet vil bli vist på skjermen: Hvis resultatet er på mellom 0 og 12, er batteriet dypt utladet og må lades opp med det samme. Hvis batterispenningen er på over 12 V, er batteriet i god stand.

## LED-LYS

**GYSPACK 750 har innebygd spotlys som består av syv LED med høy intensitet, betjent av «lys»-knappen. Reparasjon bør alltid utføres av kyndige personer.**

## BESKYTTELSER

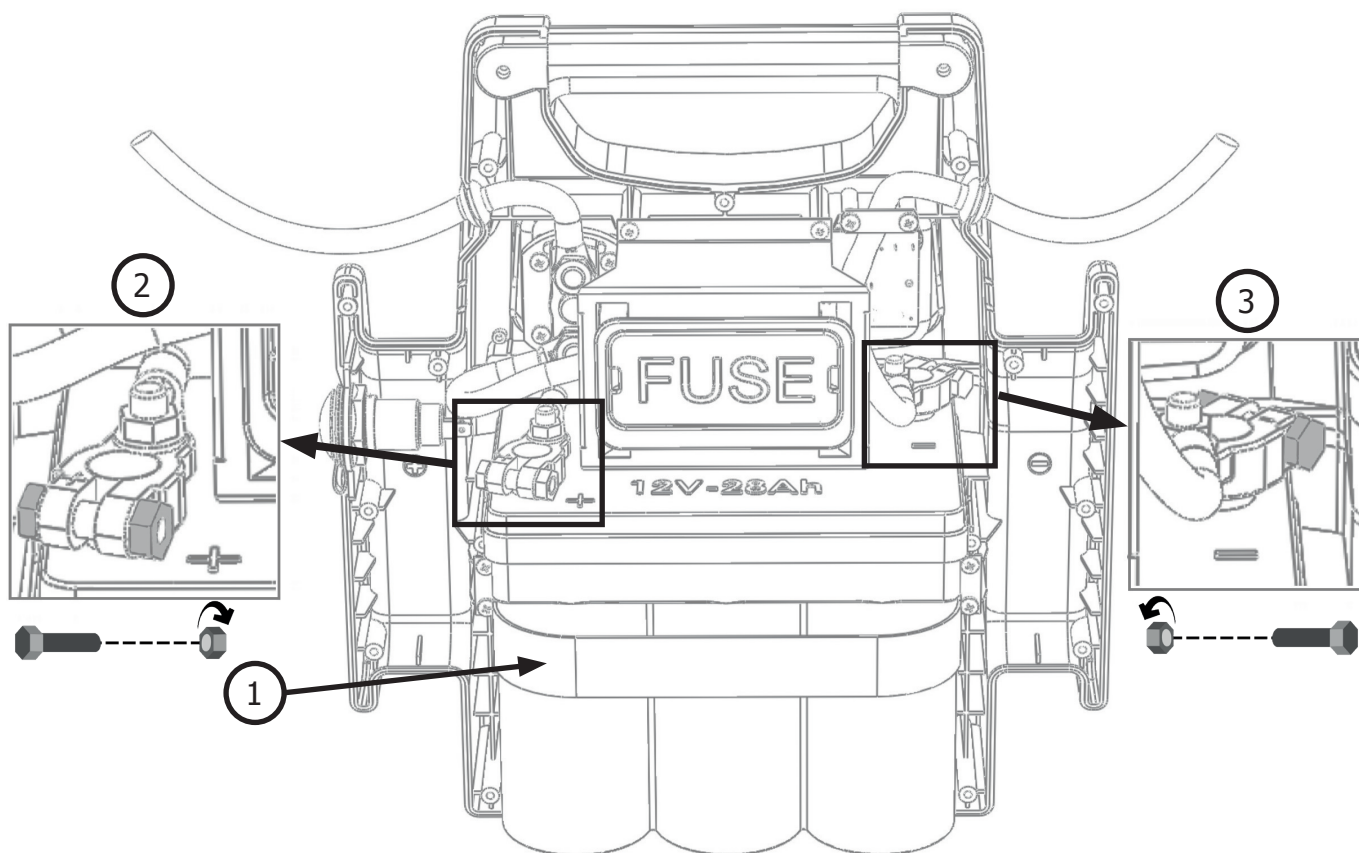
Denne enheten er utstyrt med mange funksjoner for beskyttelse:

- PÅ-/AV-bryter til beskyttelse mot overspenning ved tilkobling.
- En alarm piper ved reversert polaritet og misbruk.
- Kobberkabel 2 x 1,30m, Ø 25 mm<sup>2</sup> med 600 A isolerte klemmer.
- 2 x 200 A-sikring plassert på etuiet av plast. Sikringer beregnet på utskiftning er plassert bak på enheten.

## PROBLEMLØSING, ÅRSAKER, LØSNINGER

Problemløsning	Årsaker	Løsninger
Alarmen lyder og rød lysdiode lyser	Enheten oppdager det dersom polariteten er forvekslet	Sjekk batteriets polaritet.
Gnister når du kobler klemmer til kjøretøyets batteri.	Bryteren er på 12 V.	Slå av enheten før du kobler klemmene til batteriet.
	Forvekslet polaritet.	Sjekk batteripolariteten
Enheten kan ikke starte kjøretøyet.	Bryteren er i AV-posisjon.	Sett strømbryteren i PÅ-posisjon.
Enheten kan ikke starte kjøretøyet. De innebygde batterienes spenning er lavere enn 12 V.	De innebygde batteriene er utladet.	Gjenopplad enheten opp til maks, og prøv igjen
	Mange startforsøk uten gjenopprettingstid.	Vent i tre minutter mellom to startforsøk.
	En start bør ikke vare i mer enn fem sekunder.	Kontroller at batterispenningen til kjøretøyet er 12 V.
Enheten kan ikke starte kjøretøyet lenger, og spenningsbatteriet er på mindre enn 8 V eller skjermen virker ikke.	Spenningen til de innebygde batteriene er svært lav. De kan være skadet.	Sett enheten på gjenoppladning for å forsøke gjenoppretting av interne batterier.
	Det innebygde batteriet er utladet.	Lad opp enheten, og prøv igjen etter at ladingen er fullført.
Ladningen av de innebygde batteriene starter ikke (ladningslampen forblir grønn når den først er tilkoblet strømmettet).	Pluggen til ekstern lader er ikke riktig tilkoblet stikkontakten på enheten.	Kontroller at pluggen er riktig tilkoblet enheten.
	Sikringen til sigaretteneruttaket har smeltet.	Bytt sikringen på sigaretteneruttaket ved å skru av endestykket.
Laderen blinker rødt under ladingen.	Batteriene inni er skadet og kan ikke lades opp.	Ta kontakt med GYS' ettersalgsservice for å få byttet batteri.
Etter en dags lading, aktiveres ikke indikatoren for avsluttet lading.	Batteriene inni er skadet og kan ikke lades opp.	Kontakt GYS' ettersalgsservice for å få ordet bytte av batteriene.
I ekstern 12V strømkildemodus gir booster ikke lenger strøm.	Den innebygde bryteren for termisk beskyttelse har kuttet kretsen.	Koble fra den eksterne enheten som er koblet til maskinen, og vent på at bryteren nullstiller seg automatisk.
Lampen tennes ikke.	Det innebygde batteriet er utladet.	Lad opp enheten, og prøv igjen etter at ladingen er fullført.
Spenningsdisplayet slås ikke på.		

## BATTERIUTSKIFTNING



Produkt	Batteri	Type	Spenning (V)	Kapasitet (Ah)	Mål (cm)	Batteri-ref
GYSPACK 750	6-SPB-25	Bleibatterie	12	26	36 x 20 x 43	53140

For å skifte batterier:

- Boosteren må være frakoblet strømforsyningen.
- Først må det bakre panelet skrus ut (19 skruer) og fjernes.
- Når bakpanelet er fjernet vises frontbatteriet (jf illustrasjon) Fjern posisjoneringsbeltet ①.
- Batteriet er tilkoblet GYSPACK 750 på to steder - ved plusspolen og minuspolen. For å ta ut batteriet, ta løs de to skruene som muliggjør sammenkoblingen mellom batteriet og GYSPACK 750 –ved pluss- og minuspolen.



**Når du setter i nye batterier, så sørg for at polariteten stemmer overens for både batteriene og GYSPACK 750. - Minuspol til venstre, plusspol til høyre (se bilde). Sett tilbake de 2 skruene og skivene, stram mutterne (anbefales Momentnøkkel 4 N.m).**

- Sett skruene til bakpanelet til boosterens plass.

## TURVALLISUUSOHJEET

Tässä ohjekirjassa neuvotaan laitteen käyttö. Noudata ohjekirjan varoituksia oman turvallisuutesi vuoksi. Lue ohjekirja huolellisesti ennen ensimmäistä käyttöä ja säilytä se käsillä vastaisen varalle. Kaikkien tuotteen käyttäjien on luettava ja ymmärrettävä ohjeet ennen tuotteen käyttöä. Älä muuta tai huolla laitetta tavalla, jota ei neuvota ohjekirjassa. Valmistaja ei vastaa vammoista tai vaurioista, joiden syynä on ohjekirjan noudattamatta jättäminen. Jos sinulla on ongelmia tai olet epävarma, pyydä apua henkilöltä, joka osaa käyttää laitetta oikein. Laitetta saadaan käyttää vain tai käynnistämiseen ja / tai tehonsyöttöön laitteeseen ja ohjekirjaan merkityissä rajoissa. Turvallisuusohjeita on noudatettava. Valmistaja ei vastaa väärästä tai epäturvallisesta käytöstä.



Laite on tarkoitettu vain sisäkäyttöön. Suojaa sateelta tai liialta kosteudelta.

Yli 8 vuoden ikäiset lapset ja fyysisesti tai psyykkisesti vajavaiset henkilöt saavat käyttää laitetta vain valvottuna tai kun heille on opetettu laitteen turvallinen käyttö ja he tietävät mahdolliset vaarat. Lapset eivät saa käyttää laitetta leikkikaluna. Lapset saavat puhdistaa ja huoltaa vain aikuisen valvonnassa.

Älä käytä kertakäyttöisten paristojen lataamiseen

Käytä akkujen lataamiseen vain koneen mukana toimitettua laturia.

Älä käytä laitetta, jos kaapeli tai pistoke on vaurioitunut.

Älä lataa jäätyneitä tai vaurioitunutta akkua.

Älä lataa liikaa.

Älä sijoita laitetta lähelle tulta tai paikkaan, jossa se alistuu kuumuudelle tai pitkäaikaisille yli 50 °C lämpötiloille

Älä tuki ilmanvaihtoaukkoja. Katso asennusohjeet ennen koneen käyttöä.

Automaattinen käyttö ja käytön rajoitukset selostetaan jäljempänä.

### Räjähdyksen ja tulipalon vaara!

Ladattava akusta voi purkautua räjähtävää kaasua.

- Sijoita akku latauksen ajaksi tilaan, jossa on hyvä ilmanvaihto.
- Vältä liekkejä ja kipinöitä. Älä tupakoi.
- Suojaa akun navat oikosululta.



### Varo vuotavaa happoa!

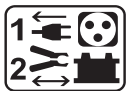
- Käytä suojalaseja ja -käsineitä





- Jos akkuhappoa joutuu silmiin tai iholle, huuhtelee runsaalla vedellä ja hakeudu viipymättä lääkäriin.

### Liittäminen / irrottaminen:



- Irrota laite sähköverkosta ennen akun liittämistä / irrottamista.
- Kytke ensin akun napa, jota ei ole kytketty auton runkoon. Kytke toinen kaapeli auton runkoon, kauas akusta ja polttoaineputkesta. Akkulaturi on kytkettävä sähköverkkoon.
- Kun lataus on päättynyt, erota laturi sähköverkosta, irrota kaapeli auton rungosta ja sitten akun navasta tässä järjestyksessä.

### Kytettä:



- Luokan II laite



- Luokan III laite



- Kone on suojattu varokkeella.
- Se on kytkettävä kansallisten asennusmääräysten mukaisesti.

### Huolto:



- Virransyöttökaapelia ei voida vaihtaa. Jos kaapeli on vaurioitunut, laitetta ei saa käyttää.
- Vain ammattitaitoinen henkilö saa huoltaa laitteen.



- Varoitus! Irrota pistoke pistorasiasta ennen työskentelyä laitteen parissa.
- Poista kansi säännöllisesti ja poista pöly ilmapistoolilla. Pyydä ammattihenkilöä tarkastamaan sähköliitännät eristetyllä välineellä.
- Puhdistamiseen ei saa käyttää liuottimia tai muita aggressiivisiä puhdistusaineita.
- Puhdista pinnan pehmeällä, kuivalla rievulla.

### Säännökset



- Laite täyttää eurooppalaisten direktiivien vaatimukset.
- Vaatimuksenmukaisuustodistus on ladattavissa sivustostamme.



- EAC vaatimuksenmukaisuusmerkki (Eurasian Economic Commission)

### Hävittäminen:



- Tuote on kierrätettävä asianmukaisesti. Älä hävitä kotitalousjätteen mukana.



- Laitteen sisältämä akku on kierrätyskelpoinen. Noudata voimassa olevia kierrätysmääräyksiä.
- Akku on poistettava ennen laitteen hävittämistä.
- Laite on erotettava täydellisesti sähköverkosta ennen akun poistamista.

## YLEISKUVAUS

Huipputehokas suorituskyky mahdollistaa GYSPACK PRO (750) -laitteen käytön neljään tarkoitukseen:

- Akun testaaminen
- Välitön käynnistys 12V -lyijyakulla (geelillä tai nesteellä) varustetusta ajoneuvosta.
- 12 V DC virtalähde spottivaloille, TV:lle, työkaluille jne.
- Sisäänrakennettu lamppu

## SISÄISEN AKUN LATAAMINEN SISÄÄNRAKENNETTUA LATORIA KÄYTTÄEN



**Käännä nuppi asentoon OFF ennen laitteen käyttämistä.  
Lataa laite hankinnan jälkeen ja aina kun sitä on käytetty.  
Käytä vain laitteen mukana toimitettua laturia.**

Laitteen mukana toimitetaan automaattinen laturi (sisäistä akkua varten), kaksoiseristetty kelluva järjestelmä, joka pitää sisäisen akun 100 % ladattuna ilman valvontaa.

Sisäisen akun lataaminen;

- Pidä laite latauksen aikana pystyasennossa, jotta happoa ei vuoda eikä sisäinen akku vaurioidu.
- Liitä laturi 230V-virtalähteeseen, Vihreä LED-valo syttyy ja tupakansytyttimen LED-valo palaa punaisena. Liitä tupakansytyttimen pistoke laitteen kylkeen.
- Käynnistä lataaminen kääntämällä nuppi 12 V asentoon. Mikäli nuppi pysyy OFF tai 24V -asennossa, lataus ei käynnisty.
- Laturin LED-valo muuttuu punaiseksi, kun tupakansytyttimen pistoke kytketään. Lataus on käynnissä.
- Laite on latautunut, kun valo vaihtuu vihreäksi.

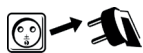
## KÄYTTÄMINEN KÄYNNISTIMENÄ



Älä irrota akkua ajoneuvosta. Akun irrottaminen voi johtaa tietojen menettämiseen ja mahdollisesti estää käynnistämisen uudelleen.

Apukäynnistin on säilytettävä pystyasennossa. Muita säilytysasentoja saa käyttää vain tilapäisesti.

Käyttääksesi GYSPACK 750 -laitetta käynnistimenä noudata seuraavia ohjeita:



- Kytke GYSPACK 750 irti verkosta. Käännä auton virta-avain asentoon OFF.



- Käännä katkaisin asentoon "OFF".



- Kun akun miinusnapa on yhdistetty ajoneuvon runkoon:
  - Kiinnitä punainen liitin akun plusnapaan.
  - Kiinnitä musta liitin ajoneuvon runkoon turvalliselle etäisyydelle akusta ja polttoaineputkesta.



- Joidenkin ajoneuvojen positiivinen napa on kytketty runkoon, jolloin:
  - Kiinnitä musta liitin akun miinusnapaan
  - Kiinnitä musta liitin ajoneuvon runkoon turvalliselle etäisyydelle akusta ja polttoaineputkesta.



Kaapeleita eivät saa olla puristuksissa eivätkä kosketa kuumia tai teräviä pintoja.



- Käännä kytkin «ON»-asentoon.



- Istu kuljettajan penkille ja käännä virta-avainta (enintään 6 sekunnin ajan). Jos moottori ei käynnisty, odota 3 minuuttia ennen seuraavaa käynnistysyritystä.

- Jos käynnistysmoottorin ei anneta jäähtyä yritysten välillä (3 minuuttia) tai käynnistysyritykset kestävät liian pitkään (> 6 sekuntia), moottorin käynnistyminen on huomattavasti epätodennäköisempää (akun virta voi loppua).

- Akku voi vuotaa tai vaurioitua, jos aikoja ei noudateta.

- Jos ajoneuvo ei käynnisty, syynä voi olla jokin muu ongelma kuin viallinen akku, esim. generaattori, hehkutulppa...

- **Räjähdyksen tai hapon roiskumisen riski kytkettäessä 12V-apukäynnistimeen tai 24V-ajoneuvoon.**

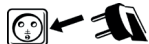
- **Varo mahdollista puristusliitinten oikosulkua.**



- Käännä katkaisin asentoon "OFF".



- Käytön jälkeen, akun miinusliittimen ollessa kytkettynä ajoneuvon alustaan:
  - Käännä kytkin OFF-asentoon (mikäli sellainen on) ja irrota sen jälkeen musta puristusliitin ja lopuksi punainen puristusliitin.
- Mikäli akun plusliitin puolestaan on kytkettynä ajoneuvon alustaan:
  - Käännä kytkin OFF-asentoon (mikäli sellainen on) ja irrota sen jälkeen punainen puristusliitin ja lopuksi musta puristusliitin



- Lataa GYSPACK 750 -laitteesi käytön jälkeen. (Katso 'Sisäisen akun lataaminen'.)

### GYSPACK PRO:N KÄYTTÄMINEN 12V DC -VIRTALÄHTEENÄ

**Savukkeensytytinpistoke on suojattu integroidulla 20 A katkaisimella. Jos ylivaraus johtaa ylikuumentumiseen, katkaisin katkaisee virran automaattisesti.**

Laitteella voidaan syöttää 12 V tasavirtaa monille sähkölaitteille, esimerkiksi radiolle, tuulettimelle, sähkötyökaluille, kameralle, TV:lle...

- Käännä nappi asentoon OFF.
- Kytke sähkölaitteen savukkeensytytinpistoke apukäynnistimeen (kaapeli ei sisälly).
- Käännä kytkin ON-asentoon.

Lähtö on suojattu 20 A lämpökatkaisimella.

### SISÄISEN AKUN TESTAAJA

Tähän laitteeseen kuuluu sisäinen akun testaaja, joka osoittaa sisäisen akun tilan. Käytä testinuppia (6). Tulos näkyy laitteen näytöltä: jos tulos on 0 ja 12 väliltä, akku on täysin purkautunut, ja se tulee ladata välittömästi. Mikäli akun jännite on yli 12V, on akku hyvässä kunnossa.

### LED-VALAISIN

GYSPACK 750 -laitteessa on sisäänrakennettu 7:stä voimakastehoisesta LED-valosta koostuva kohdevalaisin, jota ohjataan «light»-nappulasta.

Korjaus tulee aina suorittaa pätevän henkilökunnan toimesta.

### SUOJAUKSET

Laitteessa on monia suojaustoimintoja:

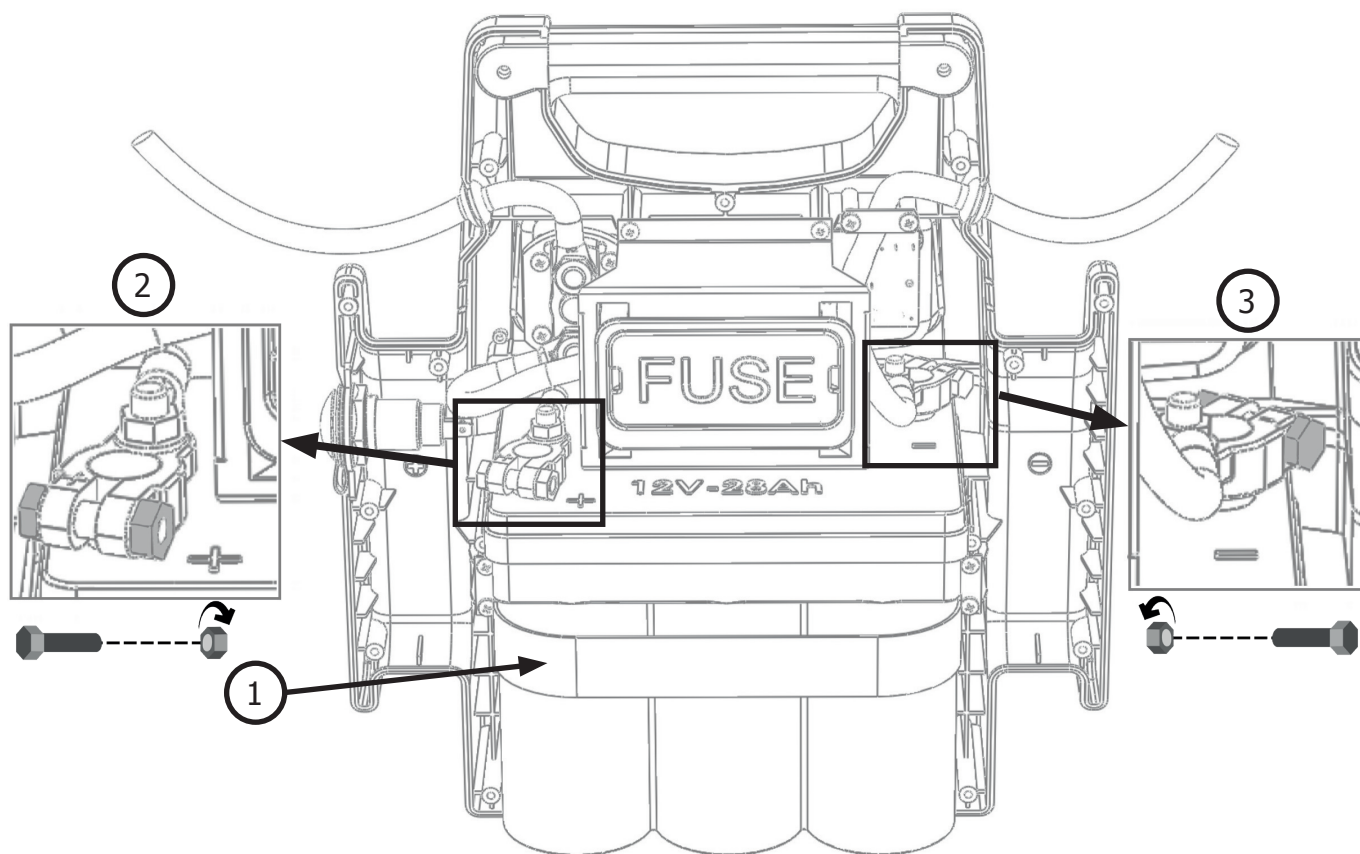
- Virtakytkin (ON/OFF) suojaa ylijännitteeltä liitettäessä.
- Varoitusääni, jos napaisuus on kääntynyt tai laitetta käytetään väärin.
- Kuparikaapeli 2 x 1,30m,  $\varnothing$  25 mm<sup>2</sup>, 600 A eristetyt liitinpihdit.
- 2 x 200A -sulakkeet sijaitsevat muovikotelossa. Varasulakkeet sijaitsevat laitteen takaosassa.

### VIANETSINTÄ, SYYT, RATKAISUT

Vianetsintä	Syyt	Ratkaisut
Hälytysääni ja punainen LED-valo ovat päällä.	Tuote on havainnut vääränapaisuuden.	Tarkasta akun napaisuus.
Puristusliittinten kiinnittäminen ajoneuvon akkuun saa aikaan kipinöitä.	Kytkin on 12V-asennossa.	Sammuta kone ennen puristusliittinten kytkemistä akkuun.
	Vääränapaisuus.	Tarkasta akun napaisuus.
Yksikkö ei kykene käynnistämään ajoneuvoa.	Kytkin on OFF-asennossa.	Aseta kytkin ON-asentoon.
Yksikkö ei kykene käynnistämään ajoneuvoa. Sisäisten akkujen jännite on alhaisempi kuin 12V.	Sisäiset akut ovat purkautuneet.	Lataa kone maksimiin ja yritä uudelleen.
	Liian monta käynnistysyritystä ilman odotusaikaa.	Pidä kolmen minuutin tauko kahden käynnistysyrityksen välillä.
	Käynnistysten ei pitäisi kestää yli viittä sekuntia.	Tarkista, että ajoneuvon akun jännite on 12V.
Laitte ei kykene käynnistämään ajoneuvoa enää, ja akun jännite on alle 8V tai näyttö ei toimi.	Sisäisten akkujen jännite on hyvin pieni. Akut saattavat olla vaurioituneet.	Laita tuote lataukseen yrittääksesi palauttaa sisäisten akkujen toiminnan.
	Sisäinen akku on purkautunut.	Lataa yksikkö ja yritä uudelleen akun latauduttua täyteen.

Sisäisten akkujen lataaminen ei käynnisty (latauksen LED-valo palaa vihreänä, kun laite liitetään sähköverkkoon).	Ulkoista latauspistoketta ei ole liitetty oikein laitteen pistorasiaan.	Tarkista, että pistoke on liitetty koneeseen oikein.
Laturin punainen LED-valo vilkkuu latauksen aikana.	Sulake tai tupakansytyttimen pistorasia on sulanut.	Vaihda sulake tai tupakansytyttimen pistorasia ruuvaamalla sen päästä.
Päivän lataamisen jälkeen latauksen päättymisestä ilmoittava merkkivalo ei pala.	Sisäinen akku on vaurioitunut eikä lataudu.	Ota yhteys GYS:n asiakaspalveluun akun korvaamiseksi.
Ulkoisen 12V-virtalähteen tilassa apukäynnistin ei enää toimita virtaa.	Sisäiset akut ovat vaurioituneet eivätkä lataudu.	Ota yhteys GYS:n asiakaspalveluun järjestääksesi akun korvaamisen.
Lamppu ei syty.	Sisäinen lämpösuojakatkaisin on katkaissut piirin.	Irrota koneeseen kytketty ulkoinen laite ja odota kunnes kytkin palauttaa itsensä automaattisesti.
Jännitteen näyttö ei syty.	Sisäinen akku on purkautunut.	Lataa yksikkö ja yritä uudelleen akun latauduttua täyteen.

**AKUN KORVAAMINEN**



Tuote	Akku	Tyyppi	Jännite (V)	Kapasiteetti (Ah)	Mitat (cm)	Akun ref
<b>GYSPACK 750</b>	6-SPB-25	Batería al plomo	12	26	36 x 20 x 43	53140



## Akkujen vaihtaminen:

- Apukäynnistin tulee kytkeä irti virtalähteestä.
- Ensin takakilpi täytyy ruuvata irti (19 ruuvia) ja poistaa.
- Kun takapaneeli on poistettu, akku tulee näkyviin (katso kuva). Poista paikannusvyö ①.
- Akku on kytketty GYSPACK 750 -laitteeseen kahdesta kohdasta: miinusliittimestä ja plusliittimestä. Poistaaksesi akun irrota kaksi mutteria, jotka liittävät akun GYSPACK 750 (AUTO) -laitteeseen plus- ja miinusliittimistä.



**Laittaessasi uusia akkuja sisään tarkista, että molempien akkujen napaisuudet täsmäävät GYSPACK 750. Miinusliitin vasemmalle, plusliitin oikealle (ks. kuva) . Asenna 2 ruuvia ja aluslevyt, kiristä mutterit (suositeltu kiristysmomentti 4 Nm).**

- Kiinnitä takapaneeli ruuveilla.

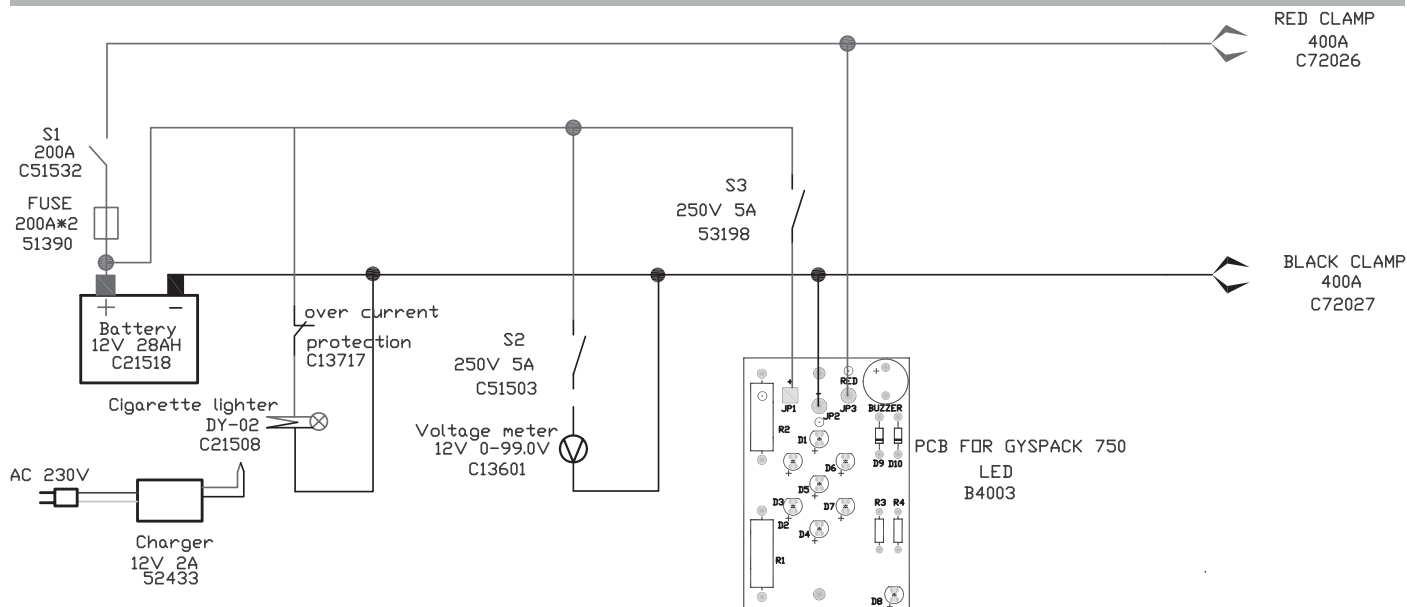
**PRODUKTETS INTERFACE / PRODUKTGRÄNSSNITT / PRODUKTGRENSSESNITT / TUOTTEEN LIITÄNTÄ**

**Bagved / Baksida / Bak / Takana**



1	Advarselssummer og vending af LED'ens polaritet / Varningssignal och lysdiod vid felaktig polkoppling / Varselsrele og reversering av LED- polaritet / Varoitussummeri ja polariteerinvaihto-LED.
2	ON-OFF-afbryder / ON-OFF-strömbrytare / ON/OFF bryter / ON-OFF-kytkin
3	Nødlys / Nödbelysning / Nødlys / Hätävalo
4	fleksible kabler / flexibla kablar / fleksible kabler / joustavat kaapelit
5	Nødlyskontakt / Strömbrytare för nödbelysning / Nødlysbryter / Hätävalon katkaisin
6	Testkontakt / Testomkopplare / Test-bryter / Testikytkin
7	Klemmer/ Klämmor / Batteriklemmer / Liittimet
8	12V DC udgangsstik med overbelastningsbeskyttelse / 12V DC uttag med överbelastningsskydd / 12V DC stikkontakt med beskyttelse mot overbelastning / 12 V DC pistorasia, ylikuormitussuojaus
9	230 V adapter - opladerkabel / 230 V adapter - laddare sladd / 230 V adapter - laderledning / 230 V verkkolaite - latauskaapeli
10	Sikringer / Säkringar / Sikring / Sulakkeet
11	Ekstra sikringer / Reservsäkringar / Reservesikringer / Varasulakkeet

**KREDSLØBSDIAGRAM / KOPPLINGSSCHEMA / KOBLINGSSKJEMA / PIIRIKAAVIO**






**RESERVEDELE / RESERVDLAR / RESERVEDELER / VARAOSAT**

	<b>GYSPACK 750</b>
Batteri / Batteri / Batteri / Akku	53140 (26Ah)
GYSPACK oplader / GYSPACK-laddare / GYSPACK-lader / GYSPACK-laturi	054684
Belysningsystem / Belysningsystem / Belysningsystem / Valaistusjärjestelmä	53200
Tryk-knap til lampen / Tryk på lampknappen / Trykkbryter til lampe / Lampun painonappi	53198
Sikringsholder / Säkringshållare / Sikringsholder / Sulakkeenpidin	51400
Sikring / Säkring / Sikring / Varoke	054547
Batteriafbryder / Batteribrytare / Batteribryter / Akun katkaisija	53333




**TEKNISK SPECIFIKATION / TEKNISK SPECIFIKATION / TEKNISK SPESIFISERING / TEKNISET TIEDOT**

Spændingsindgang / Ingående spänning / Spenning inngang / Jännitetulo	100V-240V 50/60 Hz
Opladerens maksimale nominelle effekt / Laddarens maximala märkeffekt / Laderens maksimale nominelle effekt / Laturin suurin nimellisteho	29.2 W
Opladningsspænding / Laddspänning / Ladespenning / Latausjännite	12 V
Opladningsstrøm / Laddnings ström / Ladespenning / Latausvirta	2 A
Nominel opladningskapacitet / Nominell laddningskapacitet / Nominell ladekapasitet / Nimellinen latauskapasiteetti	26 Ah
Opladningskurve / Laddkurva / Ladekurve / Latauskäyrä	IUoU
Funktionstemperatur / Funktionstemperatur / Funksjonstemperatur / Toimintalämpötila	-10 °C / +40 °C
Opbevaringstemperatur / Förvaringstemperatur / Lagringstemperatur / Säilytyslämpötila	-18 °C / +45 °C
Beskyttelsesnormering / Kapslingsklass / Beskyttelsesklassifisering / Suojausluokka	IP20
Maskinvægt (inklusive alle kabler) / Maskinvikt (inklusive alla kablar) / Maskinens vekt (inkludert alle ledninger) / Koneen paino (sisältää kaikki kaapelit)	14 kg
Dimensioner (L x B x H) / Mått (L x l x H) / Dimensjoner (l x b x h) / Mitat (L x l x H)	36 x 20 x 43 cm

**IKONER / ICONES / IKONER / KUVAKKEET**

	Holdes væk fra ild og gnister. Undgå at ryge. / Använd inte nära flammor och gnistor. Rök inte. / Hold vekk fra flammer og gnister. Ikke røyk. / Suojaa avotulelta ja kipinöiltä. Älä tupakoi.
	Fare for elektrisk stød. / Risk för elektriska stötar. / Fare for elektrisk støt. / Sähköiskun vaara.
	Lad ikke børn håndtere batteriet. / Låt inte barn komma åt batteriet. / Hold barn borte fra batteriet. / Lapset eivät saa käsitellä akkua.

**SYMBOLER / SYMBOLER / SYMBOLER / SYMBOLIT**

	Produktets producent er involveret i emballagens genvindingsproces ved at bidrage til et globalt system til sortering, indsamling og genbrug af husholdningsemballageaffald. / Produkt vars tillverkare är involverad i förpackningens återvinningsprocessen genom att bidra till ett globalt system för källsortering, insamling och återvinning av hushållens förpackningsavfall. / Produkt fra en produsent som er involvert i en resirkuleringsprosess for emballasje ved å bidra til et globalt system for sortering, innsamling og gjenvinning av husholdningens emballasjeavfall. / Tuotteen valmistaja on liittynyt kotitalouksien pakkausjätteen globaalin lajittelu-, keräily- ja kierrätysjärjestelmään.
	Genanvendeligt produkt, der hører under følgende sorteringsanbefalinger (jfr. dekret nr. 2014-1577). / Återvinningsbar produkt som ska hanteras enligt rekommendationerna för avfallshantering (se direktiv 2014-1577). / Resirkulerbart produkt som faller innenfor anbefalinger ang. avfallssortering (igt. Direktiv nr. 2014-1577). / Tuote voidaan kierrättää lajittelusuositusten mukaisesti (Säädös n° 2014-1577).
<b>IP 20</b>	Beskyttes mod regn og mod fingres adgang til farlige dele./ Skyddad från regn och fingeråtkomst till farliga delar, / Beskyttet mot regn og mot finger-tilgang til farlige deler. / Suojattu sateelta, vaarallisten osien koskettaminen sormilla estetty.
<b>&lt; 50dB</b>	Støjniveau / Ljudnivå / Støynivå / Melutaso
	Stik til oplader, / Laddarens anslutningskontakt, / Ladertilkoblingsplugg / Laturin liitinpistoke,



**GYS SAS**

134 Boulevard des Loges – BP 4159  
53941 SAINT BERTHEVIN – FRANCE